

**DESCRIPTION: AIR POWERED HORN (INTEGRATED ELECTROVALVE)**

DESCRIZIONE: AVVISATORE PNEUMATICO CON ELETTROVALVOLA INTEGRATA

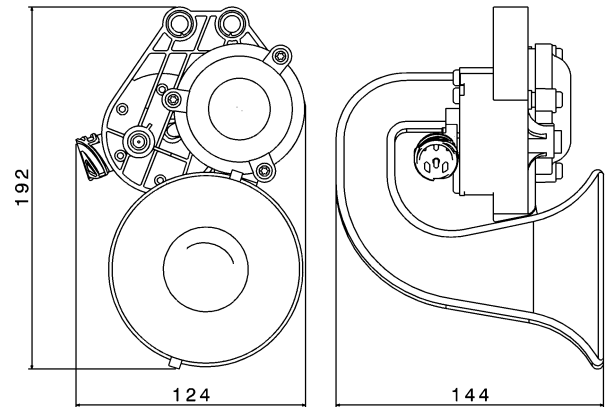
## JERICO AIR COMPACT

Cod.928028

**Main specifications and performances / Principali caratteristiche**

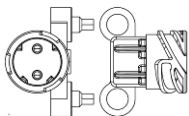
<b>Sound pressure level / Livello sonoro</b>	<b>118 (2m)</b>	dB(A)
<b>Frequency / Frequenza</b>	<b>400</b>	Hz
<b>Working pressure / Pressione di esercizio</b>	<b>300 - 1000</b>	kPa
<b>Air consumption / Consumo d'aria</b>	<b>0,4</b>	l/sec
<b>Nominal voltage / Voltaggio nominale</b>	<b>24</b>	Vdc
<b>Voltage range / Voltaggio di utilizzo</b>	<b>18 - 30</b>	Vdc
<b>Current consumption / Assorbimento</b>	<b>0,8</b>	A
<b>Operating temperature / Temp. di utilizzo</b>	<b>-30° to +80°</b>	°C
<b>Storage temperature / Temp. stoccaggio</b>	<b>-30° to +80°</b>	°C
<b>Corrosion resistance / Resist. alla corrosione</b>	<b>&gt; 600 (salt spray test)</b>	Hours
<b>Operating relative humidity / Umidità di esercizio</b>	<b>30 to 80</b>	%
<b>Durability (1 sec ON, 4 sec OFF) / Durata</b>	<b>&gt;500 000</b>	Cycles
<b>Continuous blowing</b>	<b>&gt;30</b>	min
<b>Electrical insulation / Isolamento elettrico</b>	<b>1500</b>	Vdc
<b>Vibration (30 min, 3 axis) / Vibrazioni</b>	<b>5</b>	g
<b>Weight / Peso</b>	<b>540</b>	gr
<b>Main Materials / Principali materiali</b>	PA6, ABS, Steel	
<b>Main applications / Principali applicazioni</b>	Trucks, Bus, Trains	

**Dimensions (mm) / Dimensioni (mm)**



**Available Electrical Connection / Connessioni elettriche disponibili**

DIN connector



Adapter cable  
DIN / 2 terminals  
6,3x0,8

Adattatore DIN / 2  
terminali 6,3x0,8



**Other specifications / Ulteriori specifiche**

**Mechanical connection:** flat and rigid surface facing the fixing point surface

Montaggio meccanico: fissare la Jericho in modo che i punti di fissaggio appoggino su una superficie rigida e piana

**Horn's Protection:** choose an installation area protected from mud splash

Protezione: installare al riparo da spruzzi di fango.

**Packaging:** Color box 130 x 215 x h150 mm

Imballo: scatola cartone 130x215xh150 mm

**Master carton:** 13 pieces

Imballo multiplo: cartone da 13 pezzi

**Pneumatic connection / Connessione pneumatica**

Tube 6 mm / Tubo 6 mm

**Conformity to Standards of / Conformità agli Standard**

**PRODUCT**  
PRODOTTO

- ✓ CEE 70/388
- ✓ REG. 28 ECE
- ✓ REG. 10 ECE

**MANUFACTURING**  
PRODUZIONE

- ✓ ISO/TS 16949
- ✓ ISO 9001
- ✓ ISO 14001

**Product and packaging / Prodotto e confezione**

