

**DESCRIPTION: ELECTROMAGNETIC HORN – LOW TONE**

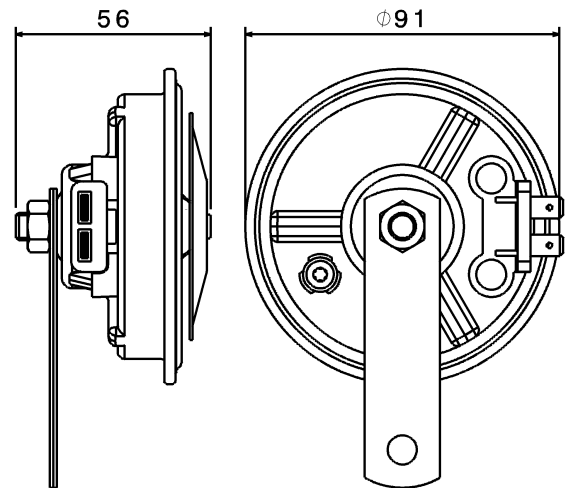
DESCRIZIONE: AVVISATORE ELETTROMAGNETICO – TONO BASSO

## HK9/L

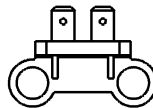
Cod. 920996

**Main specifications and performances / Principali caratteristiche**

<b>Nominal voltage / Voltage nominale</b>	<b>12</b>	Vdc
<b>Voltage range / Voltaggio di utilizzo</b>	<b>11,5-13,8</b>	Vdc
<b>Current consumption / Assorbimento</b>	<b>3</b>	A
<b>Sound pressure level / Livello sonoro</b>	<b>110 (2m)</b>	dB(A)
<b>Frequency 'L' / Frequenza tono basso</b>	<b>340</b>	Hz
<b>Operating temperature / Temp. di utilizzo</b>	<b>-30° to +80°</b>	°C
<b>Storage temperature / Temp. stoccaggio</b>	<b>-30° to +80°</b>	°C
<b>Corrosion resistance / Resist. alla corrosione</b>	<b>&gt; 480 (salt spray test)</b>	Hours
<b>Operating relative humidity / Umidità di esercizio</b>	<b>30 to 80</b>	%
<b>Durability (1 sec ON, 4 sec OFF) / Durata</b>	<b>&gt;50 000</b>	Cycles
<b>Continuous blowing</b>	<b>&gt; 3</b>	min
<b>Electrical insulation / Isolamento elettrico</b>	<b>1000</b>	Vdc
<b>Vibration (30 min, 3 axis) / Vibrazioni</b>	<b>1</b>	g
<b>Weight / Peso</b>	<b>270</b>	gr
<b>Main materials / Principali materiali</b>	Steel, Aluminum	
<b>Main applications / Principali applicazioni</b>	Trucks, Industrial vehicles	

**Dimensions (mm) / Dimensioni (mm)**

**Available Electrical Connection / Conessioni elettriche disponibili**

Two Terminals 6,3x0,8 mm / 2 Spine 6,3x0,8 mm


**Other specifications / Ulteriori specifiche**

**Mechanical connection:** flat and rigid surface facing the bracket edge

**Montaggio meccanico:** fissare la staffa a una superficie piana e rigida.

**Horn's Protection:** choose an installation area protected from direct water and mud splash

**Protezione:** installare al riparo da spruzzi d'acqua e fango.

**Packaging:** color box 82 x 90 x h105 mm

**Imballo:** scatola cartone 82x90xh105 mm

**Master carton:** 35 pieces

**Imballo multiplo:** cartone da 35 pezzi

**Conformity to Standards of / Conformità agli Standard**

**PRODUCT**  
PRODOTTO

- ✓ CEE 70/388
- ✓ REG. 28 ECE
- ✓ REG.10 ECE

**MANUFACTURING**  
PRODUZIONE

- ✓ ISO/TS 16949
- ✓ ISO 9001
- ✓ ISO 14001

**Product and packaging / Prodotto e confezione**
