

**DESCRIPTION: LOUDSPEAKER FOR PS10 SYSTEM**

DESCRIZIONE: ALTOPARLANTE DA ABBINARE AL MODULO PS10

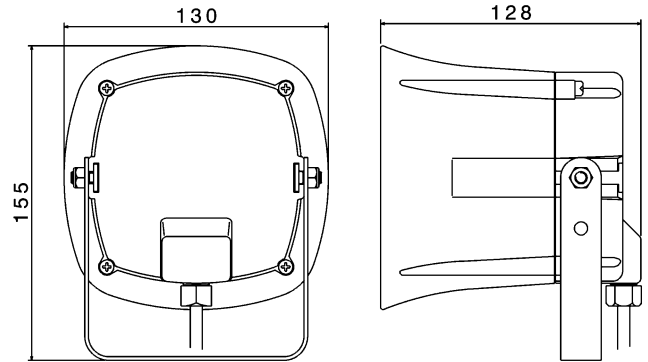
## LOUDSPEAKER - FM

Cod. 951052

**Main specifications and performances / Principali caratteristiche**

<b>Nominal voltage / Voltaggio nominale</b>	<b>12V</b>	<b>24V</b>	Vdc
<b>Voltage range / Voltaggio di utilizzo</b>	<b>10 - 16V</b>	<b>20 - 32V</b>	Vdc
<b>Impedance / Impedenza</b>	<b>4</b>		Ohm
<b>Sound pressure level / Livello sonoro</b>	<b>114 (2m)</b>		dB(A)
<b>Nominal power / Potenza di lavoro</b>	<b>25</b>		W
<b>Peak power / Potenza di punta</b>	<b>40</b>		W
<b>Frequency range / Campo di frequenza</b>	<b>500 - 5000</b>		Hz
<b>Operating temperature / Temp. di utilizzo</b>	<b>-40°C to +80°C</b>		°C
<b>Storage temperature / Temp. stoccaggio</b>	<b>-40°C to +95°C</b>		°C
<b>Corrosion resistance / Resist. alla corrosione</b>	<b>&gt; 480 (salt spray test)</b>		Hours
<b>Operating relative humidity / Umidità di esercizio</b>	<b>30 to 80</b>		%
<b>Continuous blowing</b>	<b>120</b>		min
<b>Color / Colore</b>	<b>Black / Nero</b>		-
<b>Vibration (30 min, 3 axis) / Vibrazioni</b>	<b>1</b>		g
<b>Weight / Peso</b>	<b>1000</b>		gr
<b>Main Materials / Principali materiali</b>	ABS, FERRITE MAGNET		
<b>Main applications / Principali applicazioni</b>	Vans, Boats		

**Dimensions (mm) / Dimensioni (mm)**



**Available Electrical Connection / Connessioni elettriche disponibili**

**Fly leads / Filo elettrico**

**Other specifications / Ulteriori specifiche**

**Mechanical connection:** fix the bracket of the loudspeaker to a flat and rigid surface

**Montaggio meccanico:** fissare la staffa dell'altoparlante su una superficie piana e rigida.

**Horn's Protection:** the loudspeaker is IP66, can be mounted outside the vehicle

**Protezione:** l'altoparlante è IP66 e può essere montato all'esterno del veicolo.

**Packaging:** color box 142 x 180 x h146 mm

**Imballo:** scatola cartone 142 x 180 x h146 mm

**Master carton:** 8 pieces

**Imballo multiplo:** cartone da 8 pezzi

**Conformity to Standards of / Conformità agli Standards**

**PRODUCT**  
 PRODOTTO

- ✓ CEE 2009/19
- ✓ R.10/03 ECE/ONU
- ✓ NATIONAL HOMOLOGATION IF REQUIRED

**MANUFACTURING**  
 PRODUZIONE

- ✓ ISO/TS 16949
- ✓ ISO 9001
- ✓ ISO 14001

**Product and packaging / Prodotto e confezione**

