

## DESCRIPTION: LOUDSPEAKER FOR PS10 SYSTEM

DESCRIZIONE: ALTOPARLANTE DA ABBINARE AL MODULO PS10

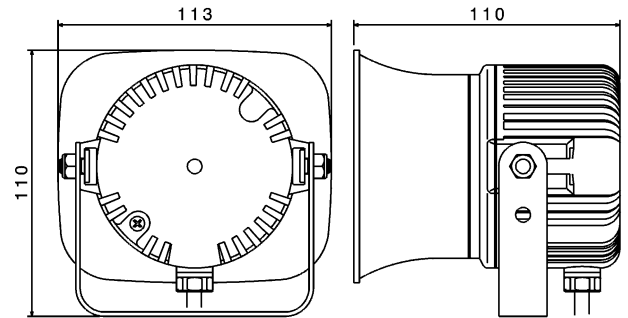
## LOUDSPEAKER - NSC

Cod. 951055

### Main specifications and performances / Principali caratteristiche

|  |                          |          |       |
|--|--------------------------|----------|-------|
| Nominal voltage / Voltaggio nominale               | 12V                      | 24V      | Vdc   |
| Voltage range / Voltaggio di utilizzo              | 10 - 16V                 | 20 - 32V | Vdc   |
| Impedance / Impedenza                              | 4                        |          | Ohm   |
| Sound pressure level / Livello sonoro              | 113 (2m)                 |          | dB(A) |
| Nominal power / Potenza di lavoro                  | 20                       |          | W     |
| Peak power / Potenza di punta                      | 30                       |          | W     |
| Frequency range / Campo di frequenza               | 1000 - 5200              |          | Hz    |
| Operating temperature / Temp. di utilizzo          | -40°C to +80°C           |          | °C    |
| Storage temperature / Temp. stoccaggio             | -40°C to +95°C           |          | °C    |
| Corrosion resistance / Resist. alla corrosione     | > 480 (salt spray test)  |          | Hours |
| Operating relative humidity / Umidità di esercizio | 30 to 80                 |          | %     |
| Continuous blowing                                 | 120                      |          | min   |
| Color / Colore                                     | Black / Nero             |          | -     |
| Vibration (30 min, 3 axis) / Vibrazioni            | 1                        |          | g     |
| Weight / Peso                                      | 475                      |          | gr    |
| Main Materials / Principali materiali              | ABS, NEODYMIUM<br>MAGNET |          |       |
| Main applications / Principali applicazioni        | Motorcycles, Cars        |          |       |

### Dimensions (mm) / Dimensioni (mm)



### Available Electrical Connection / Connessioni elettriche disponibili

Fly leads / Filo elettrico

### Other specifications / Ulteriori specifiche

**Mechanical connection:** fix the bracket of the loudspeaker to a flat and rigid surface

**Montaggio meccanico:** fissare la staffa dell'altoparlante su una superficie piana e rigida.

**Horn's Protection:** the loudspeaker is IP66, can be mounted outside the vehicle

**Protezione:** l'altoparlante è IP66 e può essere montato all'esterno del veicolo.

**Packaging:** color box 142 x 180 x h146 mm

**Imballo:** scatola cartone 142 x 180 x h146 mm

**Master carton:** 8 pieces

**Imballo multiplo:** cartone da 8 pezzi

### Conformity to Standards of / Conformità agli Standards

**PRODUCT**  
PRODOTTO

- ✓ CEE 2009/19
- ✓ R.10/03 ECE/ONU
- ✓ NATIONAL  
HOMOLOGATION  
IF REQUIRED

**MANUFACTURING**  
PRODUZIONE

- ✓ ISO/TS 16949
- ✓ ISO 9001
- ✓ ISO 14001

### Product and packaging / Prodotto e confezione

