

## DESCRIPTION: LOUDSPEAKER FOR PS10 SYSTEM

DESCRIZIONE: ALTOPARLANTE DA ABBINARE AL MODULO PS10

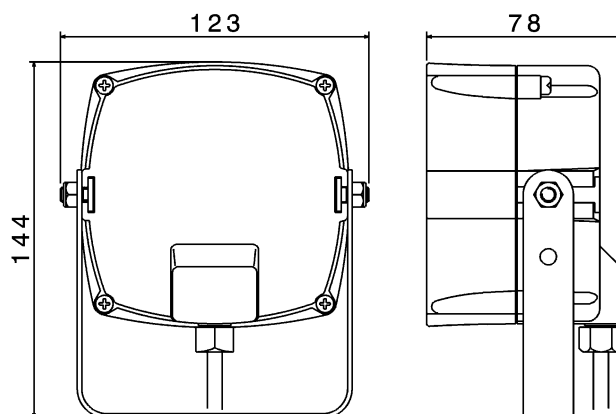
## LOUDSPEAKER - FS

Cod. 951053

### Main specifications and performances / Principali caratteristiche

Nominal voltage / Voltaggio nominale	12V	24V	Vdc
Voltage range / Voltaggio di utilizzo	10 - 16V	20 - 32V	Vdc
Impedance / Impedenza	4		Ohm
Sound pressure level / Livello sonoro	113 (2m)		dB(A)
Nominal power / Potenza di lavoro	25		W
Peak power / Potenza di punta	40		W
Frequency range / Campo di frequenza	700 - 7500		Hz
Operating temperature / Temp. di utilizzo	-40°C to +80°C		°C
Storage temperature / Temp. stoccaggio	-40°C to +95°C		°C
Corrosion resistance / Resist. alla corrosione	> 480 (salt spray test)		Hours
Operating relative humidity / Umidità di esercizio	30 to 80		%
Continuous blowing	120		min
Color / Colore	Black / Nero		-
Vibration (30 min, 3 axis) / Vibrazioni	1		g
Weight / Peso	880		gr
Main Materials / Principali materiali	ABS, FERRITE MAGNET		
Main applications / Principali applicazioni	Cars, Vans, Boats		

### Dimensions (mm) / Dimensioni (mm)



### Available Electrical Connection / Connessioni elettriche disponibili

Fly leads / Filo elettrico

### Other specifications / Ulteriori specifiche

**Mechanical connection:** fix the bracket of the loudspeaker to a flat and rigid surface

**Montaggio meccanico:** fissare la staffa dell'altoparlante su una superficie piana e rigida.

**Horn's Protection:** the loudspeaker is IP66, can be mounted outside the vehicle

**Protezione:** l'altoparlante è IP66 e può essere montato all'esterno del veicolo.

**Packaging:** color box 142 x 180 x h146 mm

**Imballo:** scatola cartone 142 x 180 x h146 mm

**Master carton:** 8 pieces

**Imballo multiplo:** cartone da 8 pezzi

### Conformity to Standards of / Conformità agli Standards

**PRODUCT**  
**PRODOTTO**

- ✓ CEE 2009/19
- ✓ R.10/03 ECE/ONU
- ✓ NATIONAL HOMOLOGATION IF REQUIRED

**MANUFACTURING**  
**PRODUZIONE**

- ✓ ISO/TS 16949
- ✓ ISO 9001
- ✓ ISO 14001

### Product and packaging / Prodotto e confezione

