

DESCRIPTION: COMPRESSOR

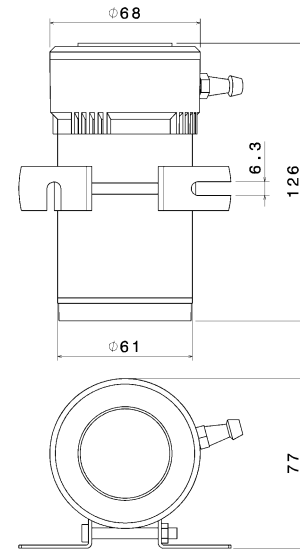
DESCRIZIONE: COMPRESSORE

MC4+

Ref. 921937 (12V) 921938 (24V)

Main specifications and performances / Principali caratteristiche

Nominal voltage / Voltaggio nominale	12	24	Vdc
Voltage range / Voltaggio di utilizzo	10,5-15	21-30	Vdc
Current consumption / Assorbimento	17	8	A
Produced pressure / Pressione prodotta	1,9		bar
Operating temperature / Temp. di utilizzo	-30° to +80°		°C
Storage temperature / Temp. stoccaggio	-30° to +80°		°C
Corrosion resistance / Resist. alla corrosione	> 480 (salt spray test)		Hours
Operating relative humidity / Umidità di esercizio	30 to 80		%
Continuous blowing with lubricator	45		min
Continuous blowing without lubricator	10		min
Electrical insulation / Isolamento elettrico	1000		Vdc
Vibration (30 min, 3 axis) / Vibrazioni	1		g
Weight / Peso	1000		gr
Main Materials / Principali materiali	Steel, Aluminum		
Main applications / Principali applicazioni	Industrial application, Cars, Trucks		

Dimensions (mm) / Dimensioni (mm)

Available Electrical Connection / Connessioni elettriche disponibili

Two Terminals 6,3x0,8 mm / 2 Spine 6,3x0,8 mm


Other specifications / Ulteriori specifiche

Installation: Mount the component on a flat and rigid surface in a ventilated position. The component must be away from direct or indirect heat sources and protect from jets of water and mood

Installazione: Montare il compressore su una superficie piana e rigida in posizione ventilata. Il compressore deve essere posto lontano da fonti dirette o indirette di calore e protetto da getti d'acqua e di fango.

Air outlet tube 7x10,5 / Tubo uscita aria 7x10,5

Packaging: Box 113x194x80 mm

Imballo: Scatola cartone 113x194x80 mm

Master carton: 16 pieces

Imballo multiplo: cartone da 16 pezzi

Conformity to Standards of / Conformità agli Standard

PRODUCT ✓ REG. 10 ECE
PRODOTTO

MANUFACTURING ✓ ISO/TS 16949
 ✓ ISO 9001
 ✓ ISO 14001
PRODUZIONE

Product and packaging / Prodotto e confezione
