

DESCRIPTION: AIR POWERED HORN WITH COMPRESSOR

DESCRIZIONE: AVVISATORE PNEUMATICO CON COMPRESSORE

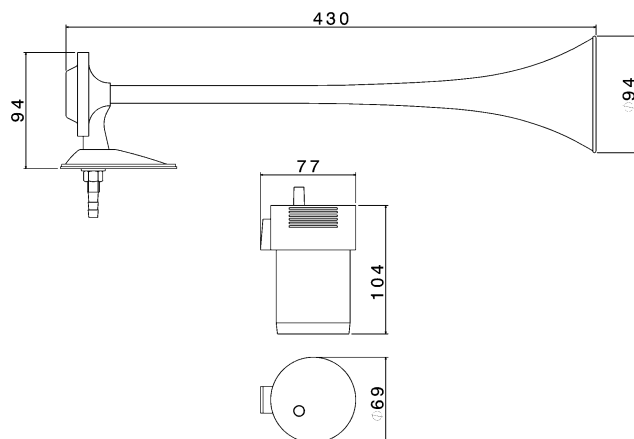
M4/NS

Cod.921995 (12V) 921996 (24V)

Main specifications and performances / Principali caratteristiche

| | | | |
|--|-----------------------------------|----------------|--------|
| Sound pressure level / Livello sonoro | 114 (1m) | | dB(A) |
| Frequency / Frequenza | 320 | | Hz |
| Nominal voltage / Voltaggio nominale | 12 | 24 | Vdc |
| Voltage range / Voltaggio di utilizzo | 11,5-13,8 | 23-27,6 | Vdc |
| Current consumption / Assorbimento | 17 | 8 | A |
| Operating temperature / Temp. di utilizzo | -30° to +80° | | °C |
| Storage temperature / Temp. stoccaggio | -30° to +80° | | °C |
| Corrosion resistance (trumpet) / Resist. alla corrosione tromba | > 600 (salt spray test) | | Hours |
| Operating relative humidity / Umidità di esercizio | 30 to 80 | | % |
| Durability (1 sec ON, 4 sec OFF) / Durata | >50 000 | | Cycles |
| Continuous blowing | >3 | | min |
| Electrical insulation / Isolamento elettrico | 500 | | Vdc |
| Vibration (30 min, 3 axis) / Vibrazioni | 1 | | g |
| Weight / Peso | 1250 | | gr |
| Main materials compressor / Principali materiali compressore | Steel, Aluminium, ABS | | |
| Main materials trumpet / Principali materiali trombe | Stainless steel | | |
| Main applications / Principali applicazioni | Boats | | |

Dimensions (mm) / Dimensioni (mm)



Available Electrical Connection / Connessioni elettriche disponibili

Two Terminals 6,3x0,8 mm / 2 Spine 6,3x0,8 mm



Other specifications / Ulteriori specifiche

Mechanical connection: fix the trumpets on a rigid surface. Install the compressor on a rigid surface in a ventilated position

Montaggio meccanico: fissare la tromba a una superficie rigida. Fissare il compressore a una superficie rigida in una posizione ventilata.

Horn's Protection: choose an installation area protected from mud splash

Protezione: installare al riparo da spruzzi di fango.

Packaging: Color box 110 x 135 x h480mm

Imballo: scatola cartone 110x135xh480 mm

Master carton: 6 pieces

Imballo multiplo: cartone da 6 pezzi

Conformity to Standards of / Conformità agli Standard

PRODUCT PRODOTTO

MANUFACTURING PRODUZIONE

- ✓ ISO/TS 16949
- ✓ ISO 9001
- ✓ ISO 14001

Product and packaging / Prodotto e confezione

