

**DESCRIPTION: ELECTROMAGNETIC HORN – HIGH TONE**

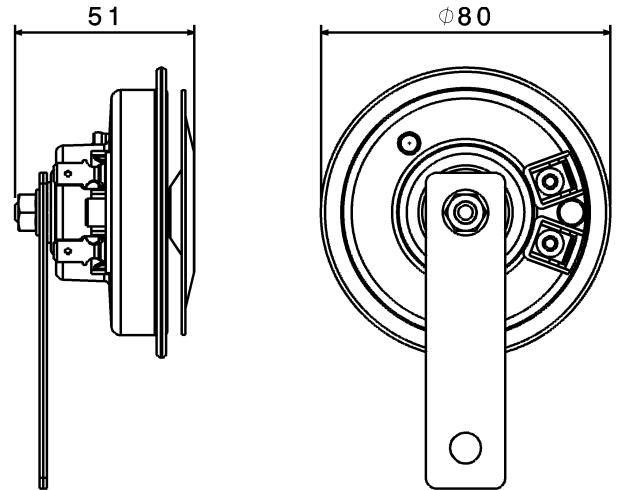
DESCRIZIONE: AVVISATORE ELETTROMAGNETICO – TONO ALTO

# HK8/H

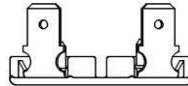
Ref. 930068

**Main specifications and performances / Principali caratteristiche**

<b>Nominal voltage /</b> Voltaggio nominale	<b>12</b>	Vdc
<b>Voltage range /</b> Voltaggio di utilizzo	<b>11,5-14,5</b>	Vdc
<b>Current consumption /</b> Assorbimento	<b>4</b>	A
<b>Sound pressure level /</b> Livello sonoro	<b>110 (2m)</b>	dB(A)
<b>Frequency 'H' /</b> Frequenza tono alto	<b>420</b>	Hz
<b>Operating temperature /</b> Temp. di utilizzo	<b>-30° to +80°</b>	°C
<b>Storage temperature /</b> Temp. stoccaggio	<b>-30° to +80°</b>	°C
<b>Corrosion resistance /</b> Resist. alla corrosione	<b>&gt; 480 (salt spray test)</b>	Hours
<b>Operating relative humidity /</b> Umidità di esercizio	<b>30 to 100</b>	%
<b>Durability (1 sec ON, 4 sec OFF) /</b> Durata	<b>&gt;100 000</b>	Cycles
<b>Continuous blowing</b>	<b>&gt; 5</b>	min
<b>Electrical insulation /</b> Isolamento elettrico	<b>1000</b>	Vdc
<b>Vibration (30 min, 3 axis) /</b> Vibrazioni	<b>1</b>	g
<b>Weight (each) /</b> Peso (cad.)	<b>214</b>	gr
<b>Main Materials /</b> Principali materiali	Steel	
<b>Main applications /</b> Principali applicazioni	Cars, Trucks, Motorcycles Special vehicles	

**Dimensions (mm) / Dimensioni (mm)**

**Available Electrical Connection / Connessioni elettriche disponibili**

Two Terminals 6,3x0,8 mm / 2 Spine 6,3x0,8 mm


**Other specifications / Ulteriori specifiche**

**Mechanical connection:** flat and rigid surface facing the bracket edge

**Montaggio meccanico:** fissare la staffa a una superficie piana e rigida.

**Horn's Protection:** choose an installation area protected from direct water and mud splash

**Protezione:** installare al riparo da spruzzi d'acqua e fango.

**Packaging:** Color box 82 x 90 x d105 mm

**Imballo:** scatola cartone 82x90xh105 mm

**Master carton:** 35 pieces

**Imballo multiplo:** cartone da 35 pezzi

**Conformity to Standards of / Conformità agli Standard**

**PRODUCT**  
PRODOTTO

- ✓ CEE 70/388
- ✓ REG. 28 ECE
- ✓ CEE 2009/19
- ✓ REG. 10 ECE

**MANUFACTURING**  
PRODUZIONE

- ✓ ISO/TS 16949
- ✓ ISO 9001
- ✓ ISO 14001

**Product and packaging / Prodotto e confezione**
