

DESCRIPTION : BACK-UP ALARM

DESCRIZIONE: AVVISATORE DI RETROMARCIA

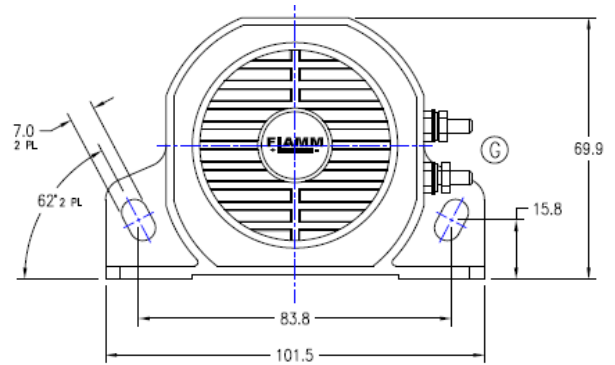
BA107

Ref. 923176

Main specifications and performances / Principali caratteristiche

Nominal voltage / Voltaggio nominale	12	24	Vdc
Ampere draw / Assorbimento	0,4	0,6	A
Frequency / Frequenza	1300		Hz
Sound pressure level / Livello sonoro	107 (1,2m)		dB(A)
Operating temperature / Temp. di utilizzo	-30° to +55°		°C
Storage temperature / Temp. stoccaggio	-30° to +85°		°C
Corrosion resistance / Resistenza alla corrosione	> 96 (salt spray test)		Hours
Operating relative humidity / Umidità di esercizio	30 to 80		%
Durability (30 sec ON, 30 sec OFF)/ Durata	100		Hours
Electrical insulation / Isolamento elettrico	1000		Vdc
Vibration (30 min, 3 axis) / Vibrazione	10		g
Weight / Peso	200		gr
Main Materials / Principali materiali	ABS		
Main applications / Principali applicazioni	Cars, Trucks		

Dimensions (mm) / Dimensioni (mm)



Available Electric al Connection / Connessioni elettriche disponibili

M4 studs / Viti M4

Other specifications / Ulteriori specifiche

Mechanical connection: flat and rigid surface facing the back-up alarm
 Montaggio meccanico: fissare l'avvisatore di retromarcia a una superficie piana e rigida.
Horn's Protection: choose an installation area protected from direct water and mud splash
 Protezione: installare al riparo da spruzzi d'acqua e fango.
Packaging: Color box 82x 90 x h105 mm_
 Imballo: scatola cartone 82x90xh105 mm
Master carton: 9 pieces
 Imballo multiplo: cartone da 9 pezzi

Conformity to Standards of / Conformità agli Standards

PRODUCT
 PRODOTTO

- ✓ U.S. Engineering and government Requirements Type C

MANUFACTURING
 PRODUZIONE

- ✓ ISO/TS 16949
- ✓ ISO 9001
- ✓ ISO 14001

Product and packaging / Prodotto e confezione

