

DESCRIPTION: LOUDSPEAKER FOR PS10 SYSTEM

DESCRIZIONE: ALTOPARLANTE DA ABBINARE AL MODULO PS10

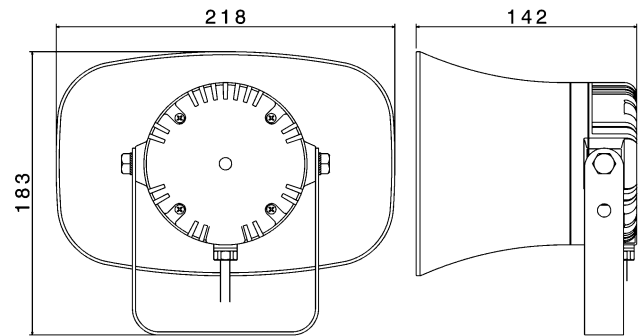
LOUDSPEAKER - NB

Cod. 951054

Main specifications and performances / Principali caratteristiche

Nominal voltage / Voltaggio nominale	12V	24V	Vdc
Voltage range / Voltaggio di utilizzo	10 - 16V	20 - 32V	Vdc
Impedance / Impedenza	4		Ohm
Sound pressure level / Livello sonoro	117 (2m)		dB(A)
Nominal power / Potenza di lavoro	50		W
Peak power / Potenza di punta	70		W
Frequency range / Campo di frequenza	600 - 5000		Hz
Operating temperature / Temp. di utilizzo	-40°C to +80°C		°C
Storage temperature / Temp. stoccaggio	-40°C to +95°C		°C
Corrosion resistance / Resist. alla corrosione	> 480 (salt spray test)		Hours
Operating relative humidity / Umidità di esercizio	30 to 80		%
Continuous blowing	120		min
Color / Colore	Black / Nero		-
Vibration (30 min, 3 axis) / Vibrazioni	1		g
Weight / Peso	940		gr
Main Materials / Principali materiali	ABS, NEODYMIUM MAGNET		
Main applications / Principali applicazioni	Trucks		

Dimensions (mm) / Dimensioni (mm)



Available Electrical Connection / Connessioni elettriche disponibili

Fly leads / Filo elettrico

Other specifications / Ulteriori specifiche

Mechanical connection: fix the bracket of the loudspeaker to a flat and rigid surface
Montaggio meccanico: fissare la staffa dell'altoparlante su una superficie piana e rigida.

Horn's Protection: the loudspeaker is IP66, can be mounted outside the vehicle

Protezione: l'altoparlante è IP66 e può essere montato all'esterno del veicolo.

Packaging: color box 185 x 220 x h150 mm

Imballo: scatola cartone 185 x 220 x h150 mm

Master carton: 8 pieces

Imballo multiplo: cartone da 8 pezzi

Conformity to Standards of / Conformità agli Standards

PRODUCT
 PRODOTTO

- ✓ CEE 2009/19
- ✓ R.10/03 ECE/ONU
- ✓ NATIONAL HOMOLOGATION IF REQUIRED

MANUFACTURING
 PRODUZIONE

- ✓ ISO/TS 16949
- ✓ ISO 9001
- ✓ ISO 14001

Product and packaging / Prodotto e confezione

