

DESCRIPTION: AIR POWERED HORN (INTEGRATED ELECTROVALVE)

DESCRIZIONE: AVVISATORE PNEUMATICO CON ELETTROVALVOLA INTEGRATA

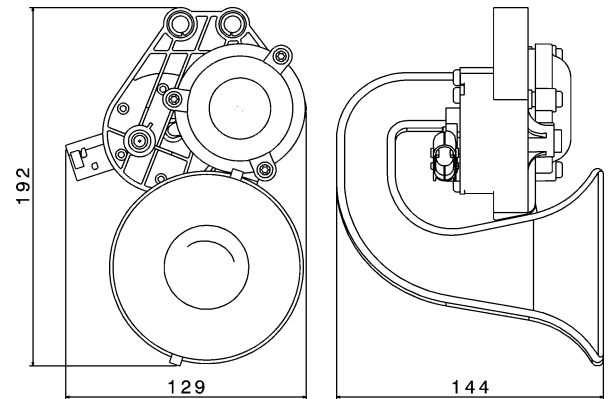
JERICHO AIR COMPACT

Cod.928026

Main specifications and performances / Principali caratteristiche

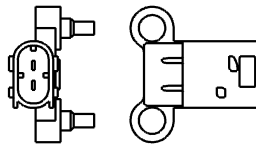
| | | |
|---|-----------------------------------|--------|
| Sound pressure level / Livello sonoro | 118 (2m) | dB(A) |
| Frequency / Frequenza | 400 | Hz |
| Working pressure / Pressione di esercizio | 300 - 1000 | kPa |
| Air consumption / Consumo d'aria | 0,4 | l/sec |
| Nominal voltage / Voltaggio nominale | 24 | Vdc |
| Voltage range / Voltaggio di utilizzo | 18 - 30 | Vdc |
| Current consumption / Assorbimento | 0,8 | A |
| Operating temperature / Temp. di utilizzo | -30° to +80° | °C |
| Storage temperature / Temp. stoccaggio | -30° to +80° | °C |
| Corrosion resistance / Resist. alla corrosione | > 600 (salt spray test) | Hours |
| Operating relative humidity / Umidità di esercizio | 30 to 80 | % |
| Durability (1 sec ON, 4 sec OFF) / Durata | >500 000 | Cycles |
| Continuous blowing | >30 | min |
| Electrical insulation / Isolamento elettrico | 1500 | Vdc |
| Vibration (30 min, 3 axis) / Vibrazioni | 5 | g |
| Weight / Peso | 540 | gr |
| Main Materials / Principali materiali | PA6, ABS, Steel | |
| Main applications / Principali applicazioni | Trucks, Bus, Trains | |

Dimensions (mm) / Dimensioni (mm)



Available Electrical Connection / Connessioni elettriche disponibili

HDSCS connector



Pneumatic connection / Connessione pneumatica

Tube 6 mm / Tubo 6 mm

Conformity to Standards of / Conformità agli Standard

| | |
|------------------------------------|----------------|
| PRODUCT PRODOTTO | ✓ CEE 70/388 |
| | ✓ REG. 28 ECE |
| | ✓ REG. 10 ECE |
| MANUFACTURING PRODUZIONE | ✓ ISO/TS 16949 |
| | ✓ ISO 9001 |
| | ✓ ISO 14001 |

Other specifications / Ulteriori specifiche

Mechanical connection: flat and rigid surface facing the fixing point surface

Montaggio meccanico: fissare la Jericho in modo che i punti di fissaggio appoggino su una superficie rigida e piana

Horn's Protection: choose an installation area protected from mud splash

Protezione: installare al riparo da spruzzi di fango.

Packaging: Color box 130 x 215 x h150 mm

Imballo: scatola cartone 130x215xh150 mm

Master carton: 13 pieces

Imballo multiplo: cartone da 13 pezzi

Product and packaging / Prodotto e confezione

